

Moduláris főzőberendezések 900XP El. főzőüst, 150lt - autokláv

TERMÉK # _____

MODELL # _____

NÉV # _____

SIS # _____

AIA # _____



391122 (E9BSEHIRFC)

150 literes elektromos főzőüst nyomáskapcsolóval, indirekt fűtés, autokláv

Rövid leírás

Termék szám

Konzolos rendszerbe vagy hidrendszerbe telepíthető. Incoloy borítású fűtőelemek biztonsági termostattal a köpeny alsó részénél. Scotch Brite fületkezeléssel készült külső rm. acél panelek. Dupla köpeny 2 mm vastagságú AISI 316 minőségű rm. acélból. Préselt üst lekerekített sarkokkal, AISI 316 min. rm. acélból. Hézagmentes illeszkedés a derékszögű oldalaknak köszönhetően. Biztonsági szelep a nyomás szabályzásához. Hőmérséklet korlátozó a teljesítmény szabályzóhoz a precíz hőmérsékletű főzéshez. Autokláv tető, a köpenyben lévő légszigeteléssel, vízálló gumi tömítéssel, biztonsági szeleppel és tartós, rozsdamentes acél fogantyúval, ezáltal túlnyomás alatt is lehet főzni a készülékkel (0,05bar).

Fő jellemzők

- Autokláv tető légszigeteléssel a köpenyben, vízálló gumitömítés, biztonsági szelep, strapabíró rozsdamentes acél fogantyú. Enyhe túlnyomás alatti főzés (0,05 bar).
- Kör alakú üst, amely alkalmas főzéshez, posírozáshoz, stb.
- Az étel egyenletesen melegszik az üst alsó része és az oldalfalai által, az indirekt fűtési rendszernek köszönhetően. A készülék a köpenyben 110°C-os telített gőzt állít elő, ezzel melegíti az ételt.
- Incoloy borítású fűtőelemek biztonsági termostattal a köpeny alsó részében.
- Egy külső szelep a felfűtési fázisban kiengedi a felesleges levegőt.
- IPX5 vízvédettség.
- Manométer segítségével ellenőrizhető le, hogy megfelelő-e a nyomás az üstben.
- Energiaszabályzás a kezelőgombbal.
- Biztonsági termostát véd a túl alacsony vízszint esetén.
- Biztonsági szelep véd a túlnyomás kialakulásától a köpenyben.
- Nincs főzési hőmérséklet túllépés. Gyors reakció.
- Nagy kapacitású csap a biztonságos és erőlködés nélküli adagoláshoz.
- Ergonómia: az üst mélysége kézre eső keverést és ételfeldolgozást biztosít.
- Kívülről könnyen tisztítható leürítő cső és csap.
- Szolenoid szelep a meleg és hideg víz utántöltéshez.
- Sima nagy felület, könnyű tisztítás.
- Vízálló kezelői gombok.
- Minimális megtöltési szint a megfelelő működéshez: 20 liter.

Konstrukció

- AISI 316 rozsdamentes acélból préselt üst és dupla köpeny.
- Scotch Brite felületkezeléssel ellátott külső, rozsdamentes acél panelek.
- Hézagmentes illeszkedés a derékszögű oldalaknak köszönhetően. Nincs ételcsapda, a szennyeződések nem tudnak megragadni.

Fenntarthatóság

- Dupla köpenyű üst; magas minőségű hőszigetelés; energia megtakarítás; a környezeti hőmérséklet alacsony marad.
- Jól illeszkedő tető, ezáltal csökken a főzési idő és nő az energiamegtakarítás.
- Zárt fűtési rendszer - nincs energiaveszteség.
- Nyomáskapcsoló figyelni a felfűtést.

Szállított tartozékok

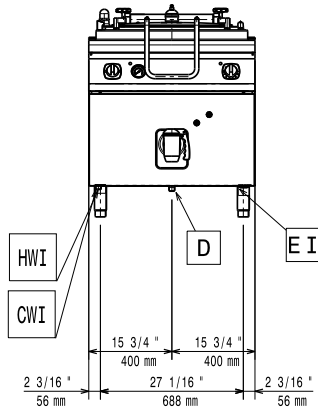
- 1 Vízádalék korrózió csökkentésére indirekt főzőüsthöz PNC 927222

Jóváhagyás

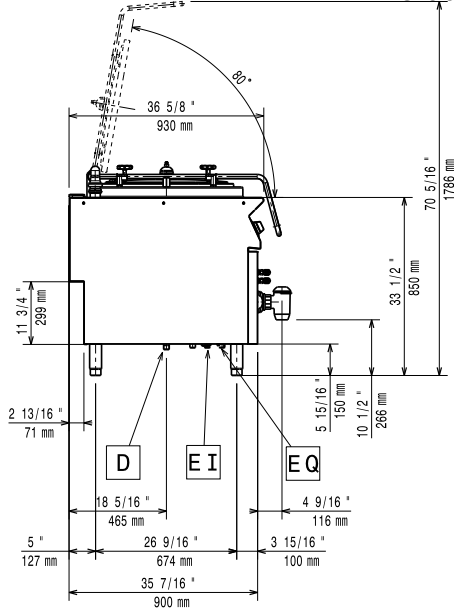
Opcionális tartozékok

- Tömítő egységcsomag illesztésekhez PNC 206086
- Karimás láb kit PNC 206136
- Elülső védőszalag beton installációhoz, 800 mm PNC 206148
- Elülső védőszalag beton installációhoz, 1000 mm PNC 206150
- Elülső védőszalag beton installációhoz, 1200 mm PNC 206151
- Elülső védőszalag beton installációhoz, 1600 mm PNC 206152
- Elülső védőszalag, 800 mm (hűtött/fagyasztott pulthoz nem) PNC 206176
- Elülső védőszalag, 1000 mm (hűtött/fagyasztott pulthoz nem) PNC 206177
- Elülső védőszalag, 1200 mm (hűtött/fagyasztott pulthoz nem) PNC 206178
- Elülső védőszalag, 1600 mm (hűtött/fagyasztott pulthoz nem) PNC 206179
- Védőszalag pár (nem hűtött/fagyasztott pulthoz) PNC 206180
- 2 panel szerviz alagúthoz, szimpla installációhoz PNC 206181
- 2 panel szerviz alagúthoz, back to back installációhoz PNC 206202
- 4 láb kit betonra telepítéshez (kivétel: 900-as szabadonálló grillhez) PNC 206210
- Automata köpeny légtelenítő egységcsomag 100/150 literes indirekt és autokláv főzőüsthöz PNC 206279
- Kémény felhajtás, 800mm PNC 206304
- Vízadalék korrózió csökkentésére indirekt főzőüsthöz PNC 927222

Előlnézet

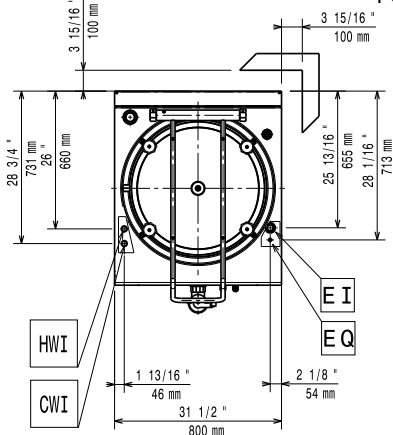


Oldalnézet



- CWI = Bejövő hidegvíz
D = Leűrités
EI = Elektromos csatlakozás
HWI = Bejövő melegvíz

Felülnézet



Elektromos

Tápfeszültség:	391122 (E9BSEHIRFC)	380-400 V/3N ph/50/60 Hz
Összes Watt:		21.5 kW
Előkészítve:		380-400V 3N- 50/60Hz 19,5-21,5kW

Technikai információ:

Üst hasznos kapacitása:	143 L
Üst (kör) átmérője:	600 mm
Nettó súly:	145 kg
Szállítási súly:	138 kg
Szállítási magasság:	1180 mm
Szállítási szélesség:	880 mm
Szállítási mélység:	1140 mm
Szállítási térfogat:	1.18 m ³

Ha a készülék hőmérséklet érzékeny fal mellé kerül, akkor egy minimum 50 mm-es rést kell hagyni beüzemeléskor a fal és a készülék között.

Tanúsítvány N9PIE